

# ПАСПОРТ

V1-U0-7R821-21000-6501540

Светодиодный светильник VARTON NERO  
FLEX 15 Вт 4000 К 298x77 мм IP65 CRI90  
серый



## 1. Основные сведения

Круглый пылевлагозащищенный светильник с равномерной засветкой. Разнообразие исполнений и пластиковых декоративных рамок. Применяется для освещения лестниц, пролетов, коридоров, входных групп. Накладной монтаж на стену или потолок.

Изготовитель: ООО ТПК «Вартон».

Адрес изготовителя: 121354, Россия, город Москва, улица Дорогобужская, дом 14, строение 6, help@varton.ru.

Адрес места осуществления деятельности по изготовлению продукции: 301831, Россия, Тульская область, Богородицкий район, город Богородицк, улица 30 лет Победы, дом 1а.

Соответствие: ТР ТС 004/2011, ТР ТС 020/2011, ТР ТС 037/2016

Технические условия: ТУ 27.40.25-027-29497914-2020

## 2. Технические данные

Потребляемая мощность, Вт	15
Коррелированная цветовая температура, К	4000
Световой поток, лм	1 530
Световая отдача, лм/Вт	102
Тип источника света	Светодиод. (LED) несменная
Индекс цветопередачи (Ra)	90-100
Коэффициент пульсации светового потока, не более, %	1
Номинальное напряжение, В	220...230
Номинальная частота, Гц	50
Диапазон напряжения питания переменного тока, В	198...264
Диапазон напряжения питания постоянного тока, В	176...280
Класс защиты от поражения электрическим током	II
Коэффициент мощности	0,95
Степень защиты (IP)	IP65
Степень защиты от внешних механических воздействий (IK)	IK08
Тип кривой силы света	Д
Климатическое исполнение и категория размещения	УХЛ2
Нормируемая рабочая температура окружающего воздуха, °С	-20...40
Материал корпуса	Пластик
Цвет корпуса	Серый
Рассеиватель	Опал
Материал рассеивателя	Поликарбонат (PC)
Масса нетто, кг	1,2
Габаритные размеры, мм	298 × 298 × 77

## 3. Комплектность

Светильник — 1 шт.

Информационный лист — 1 шт.

Упаковка — 1 шт.

## 4. Указания по монтажу и эксплуатации

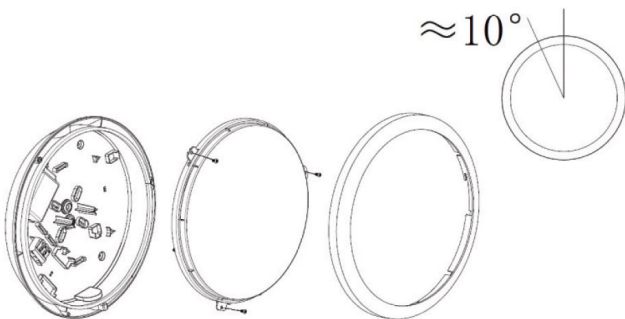


Рис.1

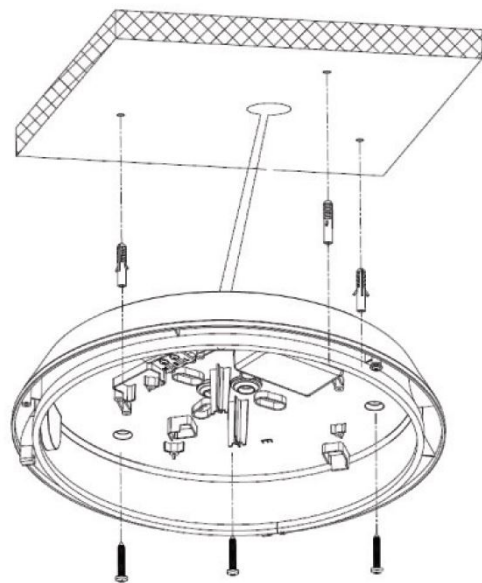


Рис.2

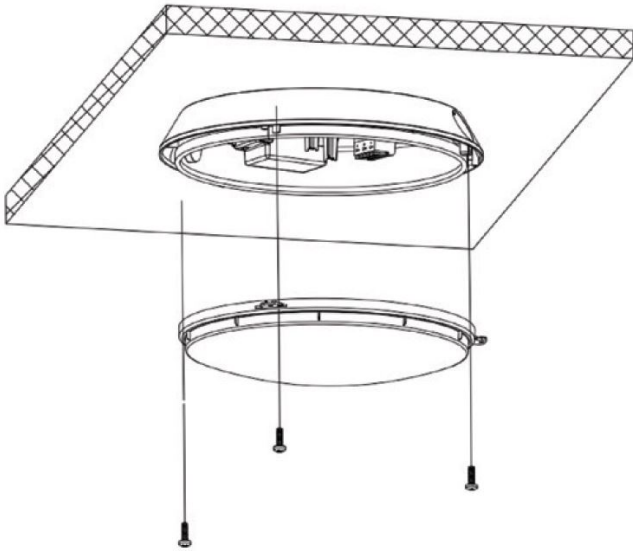


Рис.3

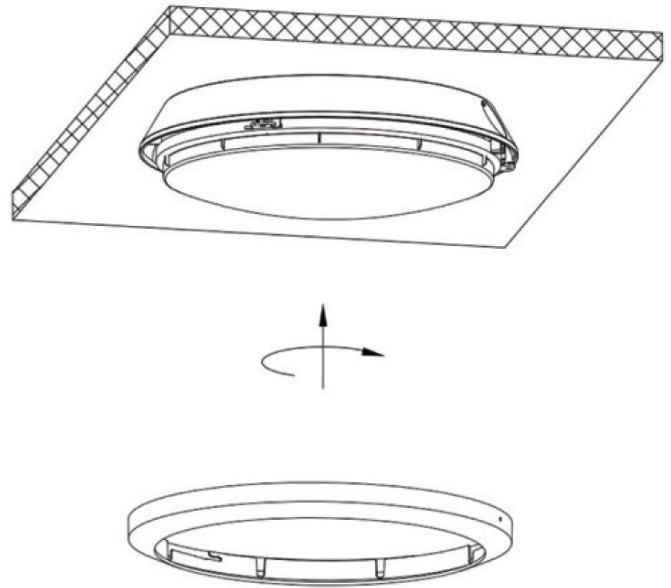


Рис.4

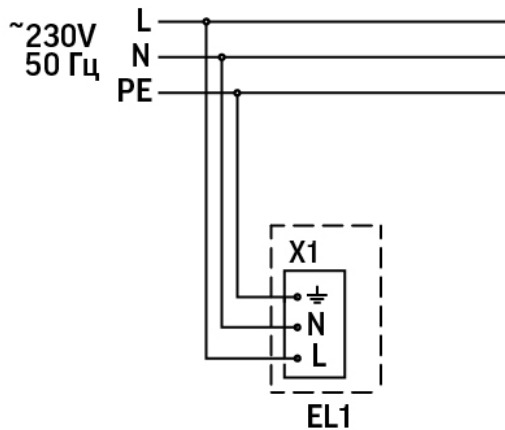


Рис.5

**Внимание!** Перед установкой или заменой отключите питание!

Светильник может быть установлен на ровную горизонтальную или вертикальную поверхность.

1. Круговым движением снимите внешнюю декоративную рамку со светильника. Снимите рассеиватель с корпуса светильника, выкрутив 3 винта, (Рис 1);
2. Протяните сетевой провод через втулку-уплотнитель на корпусе светильника, закрепите основание светильника к потолку с помощью винтов (Рис 2);
3. Подключите провода питания к клеммной колодке, соблюдая маркировку. Схема: Рис. 5
4. Прикрутите рамку с рассеивателем обратно к светильнику (Рис. 3);
5. Зафиксируйте внешнюю рамку круговым движением против часовой стрелки (Рис. 4);
6. Включите питание и проверьте работоспособность светильника.

### 5. Условия хранения и транспортирования

Условия транспортирования: любым видом транспорта при условии защиты упаковки от механических воздействий и атмосферных осадков. Хранить в упаковке в закрытых сухих помещениях. При хранении светильников с аварийным питанием рекомендуется заряжать аккумуляторную батарею не реже одного раза в 6 месяцев.

### 6. Ресурс, срок службы, гарантии изготовителя

Срок службы: 96 мес.

Гарантийный срок: 60 месяцев с даты продажи или поставки, но не более 64 месяцев с даты выпуска.

### 7. Требования безопасности

Запрещаются любые работы со светильником при подключённом напряжении; эксплуатация светильника I класса защиты без подключения к защитному заземлению; эксплуатация светильника с механическими повреждениями.

Работы по монтажу производить специалисту не ниже II квалификационной группы по электробезопасности.

### 8. Сведения об утилизации

Специальных условий и разрешений для утилизации не требует.

## **9. Свидетельство о приемке**

Светильник изготовлен в соответствии с техническими условиями и признан годным к эксплуатации.