

ПАСПОРТ

V1-I2-M0210-03G00-6503050

Светодиодный светильник VARTON TNDR
MM промышленный 30 Вт 5000 К 1242x90x68
мм класс защиты IP65 прозрачный
рассеиватель

1. Основные сведения

Изготовитель: ООО ТПК «Вартон».

Адрес изготовителя: 121354, Россия, город Москва, улица Дорогобужская, дом 14, строение 6, help@varton.ru.

Адрес места осуществления деятельности по изготовлению продукции: 301831, Россия, Тульская область, Богородицкий район, город Богородицк, улица 30 лет Победы, дом 1а.

Соответствие: ТР ТС 004/2011, ТР ТС 020/2011, ТР ТС 037/2016

Технические условия: ТУ 3461-002-29497914-2015

2. Технические данные

Потребляемая мощность, Вт	30
Световой поток, лм	3 900
Световая отдача, лм/Вт	130
Тип источника света	Светодиод. (LED) несменная
Индекс цветопередачи (Ra)	80-89
Коэффициент пульсации светового потока, не более, %	2
Номинальное напряжение, В	220...230
Номинальная частота, Гц	50
Диапазон напряжения питания переменного тока, В	176...264
Диапазон напряжения питания постоянного тока, В	190...280
Класс защиты от поражения электрическим током	I
Коэффициент мощности	0,95
Степень защиты (IP)	IP65
Степень защиты от внешних механических воздействий (IK)	IK10
Тип кривой силы света	Д
Климатическое исполнение и категория размещения	УХЛ1
Нормируемая рабочая температура окружающего воздуха, °С	-40...45
Материал корпуса	Пластик
Цвет корпуса	Серый
Материал рассеивателя	Поликарбонат (РС)
Масса нетто, кг	1,6
Габаритные размеры, мм	1242 × 90 × 68

3. Комплектность

Светильник — 1 шт.

Рассеиватель — 1 шт.

Информационный лист — 1 шт.

Упаковка — 1 шт.

4. Указания по монтажу и эксплуатации

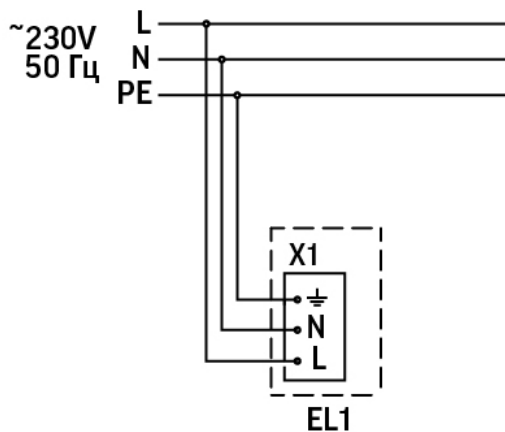


Рис.1

- С распакованного светильника снять рассеиватель, вынуть отражатель, вынуть установочный комплект;
- Завести сетевой кабель через гермоизолятор в корпусе и подключить к клеммной колодке, закрепленной на отражателе, в соответствии со схемой подключения (рис. 1);
- Защелкнуть отражатель на корпусе;
- Установить пластиковые защелки;
- Установить рассеиватель и закрепить его защелками;
- При установке светильника на поверхность необходимо просверлить установочные отверстия на монтажной поверхности, а затем прикрутить к поверхности монтажные скобы (входят в установочный комплект). Защелкнуть монтажные скобы на корпусе;;
- При установке на подвесах закрепить трос (в состав поставки не входит) болтами на монтажных скобах. Защелкнуть монтажные скобы на корпусе;
- Загрязнённый рассеиватель рекомендуется протирать мягкой тканью без применения абразивных чистящих средств.

5. Условия хранения и транспортирования

Условия транспортирования: любым видом транспорта при условии защиты упаковки от механических воздействий и атмосферных осадков. Хранить в упаковке в закрытых сухих помещениях. При хранении светильников с аварийным питанием рекомендуется заряжать аккумуляторную батарею не реже одного раза в 6 месяцев.

6. Ресурс, срок службы, гарантии изготовителя

Срок службы: 96 мес.

Гарантийный срок: 36 месяцев с даты продажи или поставки, но не более 40 месяцев с даты выпуска.

7. Требования безопасности

Запрещаются любые работы со светильником при подключённом напряжении; эксплуатация светильника I класса защиты без подключения к защитному заземлению; эксплуатация светильника с механическими повреждениями.

Работы по монтажу производить специалисту не ниже II квалификационной группы по электробезопасности.

8. Сведения об утилизации

Специальных условий и разрешений для утилизации не требует.

9. Свидетельство о приемке

Светильник изготовлен в соответствии с техническими условиями и признан годным к эксплуатации.