

# ПАСПОРТ

V1-I1-ZM311-03MP0-6705050

Светодиодный светильник VARTON Stix 1,0 м  
50 Вт 5000 К рассеиватель опал ПММА белый  
корпус и сквозной проводкой



## 1. Основные сведения

Изготовитель: ООО ТПК «Вартон».

Адрес изготовителя: 121354, Россия, город Москва, улица Дорогобужская, дом 14, строение 6, help@varton.ru.

Адрес места осуществления деятельности по изготовлению продукции: 301831, Россия, Тульская область, Богородицкий район, город Богородицк, улица 30 лет Победы, дом 1а.

Соответствие: ТР ТС 004/2011, ТР ТС 020/2011, ТР ТС 037/2016

Технические условия: ТУ 27.40.25-027-29497914-2020

## 2. Технические данные

Потребляемая мощность, Вт	50
Коррелированная цветовая температура, К	5000
Световой поток, лм	6 800
Световая отдача, лм/Вт	136
Тип источника света	Светодиод. (LED) несменная
Индекс цветопередачи (Ra)	80-89
Коэффициент пульсации светового потока, не более, %	5
Номинальное напряжение, В	220...230
Номинальная частота, Гц	50
Диапазон напряжения питания переменного тока, В	198...264
Диапазон напряжения питания постоянного тока, В	198...280
Класс защиты от поражения электрическим током	I
Коэффициент мощности	0,95
Амплитуда пускового тока	50
Длительность пускового тока	500
Степень защиты (IP)	IP67
Степень защиты от внешних механических воздействий (IK)	IK07
Класс светораспределения	П
Тип кривой силы света	Д
КСС	Косинусная
Климатическое исполнение и категория размещения	УХЛ2
Нормируемая рабочая температура окружающего воздуха, °С	-20...45
Материал корпуса	Полиметилметакрилат (PMMA)
Цвет корпуса	Белый
Материал рассеивателя	PMMA (полиметилметакрилат)
Масса нетто, кг	1,7
Габаритные размеры, мм	1075 × 103 × 72

## 3. Комплектность

Светильник — 1 шт.

Информационный лист — 1 шт.

Упаковка — 1 шт.

### 3.1 Дополнительные аксессуары (заказываются отдельно)

Артикул	Наименование
V4-10-70.0002.IR0-0005	Подвес тросовый Св-к Iron/Strong 1,5x2000мм к-кт: подвес 2м, 2шт

#### 4. Указания по монтажу и эксплуатации

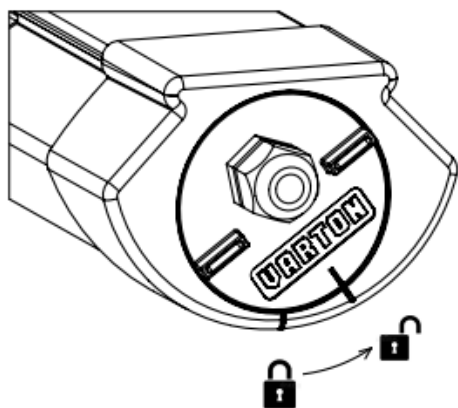


Рис.1

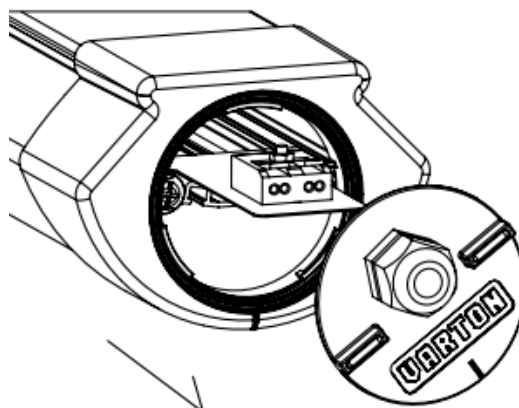


Рис.2

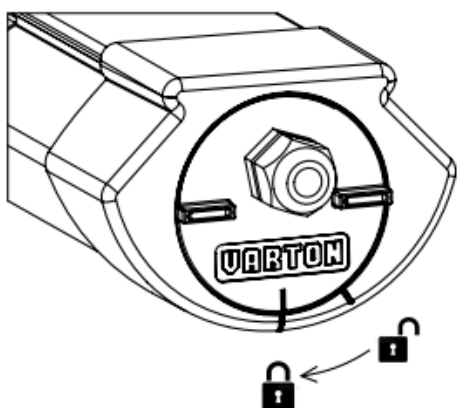


Рис.3



Рис.4

Для подключения светильника к сети питания и управления, открыть круглую торцевую крышку с гермовводом, повернув ее против часовой стрелки (рис.1) до положения, отмеченного риской. Снять крышку, завести сетевой кабель через гермоввод в крышке (допустимый внешний диаметр подключаемого кабеля 5-10 мм), подключить его к клеммной колодке, предварительно вытащив клеммную колодку из корпуса светильника (рис. 2), в соответствии с маркировкой полярности: L (коричневый) - фаза, N (голубой) - нейтраль, PE (желто-зеленый) - заземление. Для светильников с управлением по DALI, подключить провода управления серый и черный - к клемме светильника. Установку крышки на светильник произвести в обратной последовательности, повернув по часовой стрелке до совпадения рисок на крышке и корпусе светильника (рис.3). Затянуть гермоввод с кабелем.

Для исполнения светильника со сквозной проводкой (по умолчанию сквозная проводка отсутствует, заказывается опционально) - произвести подключение с другой стороны светильника аналогичным образом.

Монтаж на поверхность: установить светильник на ровную поверхность при помощи монтажных скоб (защелкиваются на корпусе светильника), входят в комплект поставки.

Подвесной монтаж: закрепить трос (не входит в комплект поставки, заказывается отдельно) болтами на монтажных скобах. Защелкнуть монтажные скобы на корпусе светильника.

#### 5. Условия хранения и транспортирования

Условия транспортирования: любым видом транспорта при условии защиты упаковки от механических воздействий и атмосферных осадков. Хранить в упаковке в закрытых сухих помещениях. При хранении светильников с аварийным питанием рекомендуется заряжать аккумуляторную батарею не реже одного раза в 6 месяцев.

#### 6. Ресурс, срок службы, гарантии изготовителя

Срок службы: 96 мес.

Гарантийный срок: 60 месяцев с даты продажи или поставки, но не более 64 месяцев с даты выпуска.

## **7. Требования безопасности**

Запрещаются любые работы со светильником при подключённом напряжении; эксплуатация светильника I класса защиты без подключения к защитному заземлению; эксплуатация светильника с механическими повреждениями.

Работы по монтажу производить специалисту не ниже II квалификационной группы по электробезопасности.

## **8. Сведения об утилизации**

Специальных условий и разрешений для утилизации не требует.

## **9. Свидетельство о приемке**

Светильник изготовлен в соответствии с техническими условиями и признан годным к эксплуатации.