

ПАСПОРТ

V1-C0-0UV70-10OPA-5403050

Светодиодный светильник VARTON с UV-блоком встраиваемый 30 Вт 595x595x126 мм 5000 К IP54 с опаловым рассеивателем global white bioguard матовый аварийный автономный постоянного действия



1. Основные сведения

Совмещенные с УФ-рециркулятором светильники подходят для применения в офисах, медицинских учреждениях, производственных предприятиях и других общественных пространствах. Помимо основной функции – освещения, выполняет функцию обеззараживания воздуха. Имеет 2 независимые системы: обеззараживающую с 2-мя УФ-лампами и стандартную со светодиодными модулями.

Изготовитель: ООО ТПК «Вартон».

Адрес изготовителя: 121354, Россия, город Москва, улица Дорогобужская, дом 14, строение 6, help@varton.ru.

Адрес места осуществления деятельности по изготовлению продукции: 301831, Россия, Тульская область, Богородицкий район, город Богородицк, улица 30 лет Победы, дом 1а.

Соответствие: ТР ТС 004/2011, ТР ТС 020/2011, ТР ТС 037/2016

Технические условия: ТУ 27.40.25-027-29497914-2020

2. Технические данные

Потребляемая мощность, Вт	30
Кореллированная цветовая температура, К	5000
Световой поток, лм	3 300
Световая отдача, лм/Вт	110
Тип источника света	Светодиод. (LED) несменная
Индекс цветопередачи (Ra)	80-89
Коэффициент пульсации светового потока, не более, %	2
Исполнение	EM 1h*
Номинальное напряжение, В	220...230
Номинальная частота, Гц	50
Диапазон напряжения питания переменного тока, В	176...264
Диапазон напряжения питания постоянного тока, В	176...280
Класс защиты от поражения электрическим током	I
Коэффициент мощности	0,95
Степень защиты (IP)	IP54
Степень защиты от внешних механических воздействий (IK)	IK08
Тип кривой силы света	Д
Климатическое исполнение и категория размещения	УХЛ4
Нормируемая рабочая температура окружающего воздуха, °С	1...40
Материал корпуса	Сталь
Цвет корпуса	Белый
Рассеиватель	Опал
Материал рассеивателя	Поликарбонат (PC)
Масса нетто, кг	15,4
Габаритные размеры, мм	595 × 595 × 126

* Более подробную информацию об исполнении светильника можно получить на сайте по ссылке:
<https://www.varton.ru/information/technical-documentation/> (varton.ru – ИНФОРМАЦИЯ - ТЕХНИЧЕСКАЯ ДОКУМЕНТАЦИЯ)
или в карточке номенклатуры.

3. Комплектность

Светильник — 1 шт.

Рассеиватель — 1 шт.

Индикатор — 1 шт.

Кнопка "Тест" — 1 шт.

Информационный лист — 1 шт.

Упаковка — 1 шт.

3.1 Дополнительные аксессуары (заказываются отдельно)

Артикул	Наименование
V4-C0-00.00UV.FLT-0001	Комплект сменных фильтров для светильника с UV-блоком, 10 шт. в упаковке

4. Указания по монтажу и эксплуатации

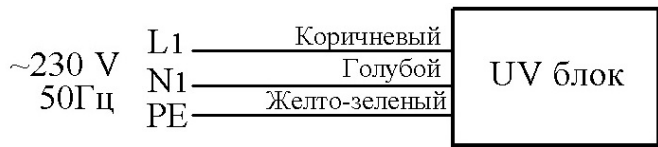


Рис.1

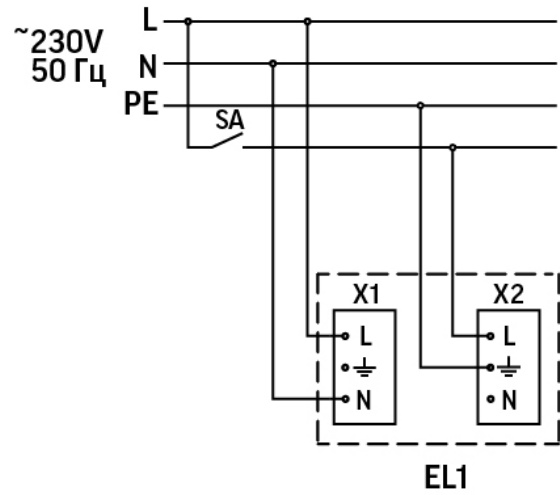


Рис.2

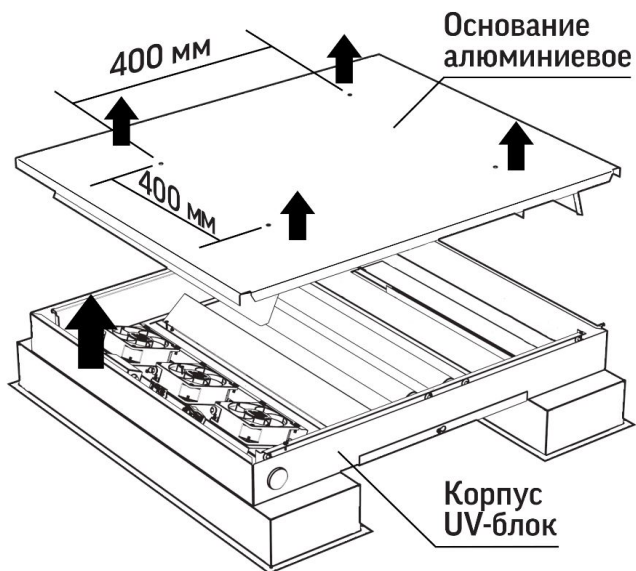


Рис.3

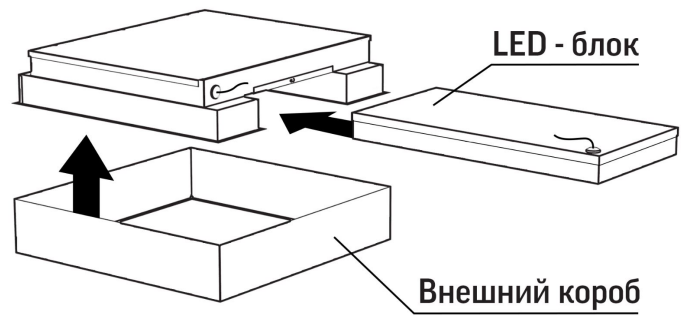


Рис.4

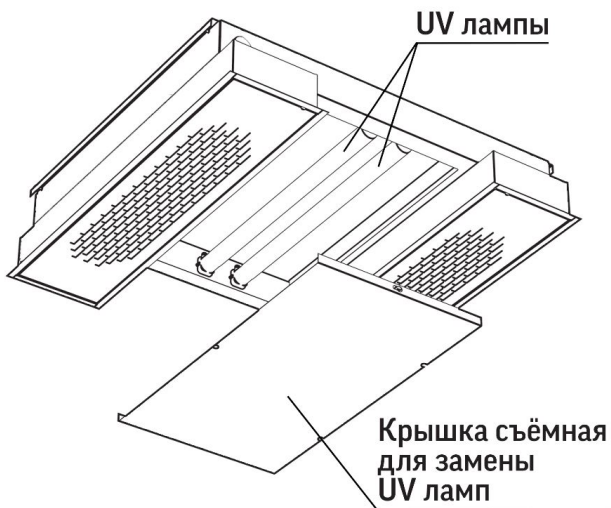


Рис.5

Встраиваемый монтаж:

- Извлеките светильник из индивидуальной упаковки;
 - Заведите корпус светильника в межпотолочное пространство и установите на направляющие рейки подвесной потолочной системы.
 - Обращаем внимание, что светильник должен быть зафиксирован дополнительно с помощью самостоятельных подвесов (не входят в комплект поставки);
 - Предварительно отключив питающую сеть, подключите светильник к сети AC176-264V через выведенный провод в соответствии со схемой подключения (Рис.1 и 2).
- Соблюдайте полярность!
Важно! ЗАЗЕМЛИТЕ СВЕТИЛЬНИК!

Накладной монтаж:

- Извлеките светильник из индивидуальной упаковки;
 - Снимите внешний короб;
 - Достаньте основание алюминиевое UV-блока из корпуса UV-блока (Рис. 3);
 - Установите основание UV-блока через заранее подготовленные отверстия $d=5,5\text{мм}$ на расстоянии 400x400мм к монтажной поверхности (Рис. 3);
 - Корпус UV-блока прикрепите к боковым стенкам основания с помощью винтов М3 (Рис. 3);
 - Установите в направляющие корпус LED-блока (Рис. 4);
 - Соедините сетевые провода к обесточенной заранее линии по схеме (Рис.1 и 2);
- Соблюдайте полярность!
Важно! ЗАЗЕМЛИТЕ СВЕТИЛЬНИК!
- Установите внешний короб светильника через винты М3 к основанию UV-блока.

Порядок замены фильтров:

- Откройте защитную решетку, подцепив отверткой за боковое отверстие, затем потянуть решетку вниз;
- Отожмите одну из пружин, с помощью которой прикреплена решетка;
- Снимите с внутренней стороны решетки перфорированный держатель фильтра, прикрепленный с помощью пластиковых гвоздей. (Пластиковые гвозди демонтируются путем нажатия с обратной стороны без использования специального инструмента);
- Замените фильтр на новый;
- Закрепите держатель фильтра пластиковыми гвоздями и верните решетку в прежнее положение.

Порядок замены UV ламп (см. Рис. 5):

- Демонтируйте внешний короб (если светильник в накладном исполнении);
- Выдвиньте LED-блок по направляющим;
- Снимите крышку для смены UV ламп. Замените лампы, обесточив предварительно сеть.

5. Условия хранения и транспортирования

Условия транспортирования: любым видом транспорта при условии защиты упаковки от механических воздействий и атмосферных осадков. Хранить в упаковке в закрытых сухих помещениях. При хранении светильников с аварийным питанием рекомендуется заряжать аккумуляторную батарею не реже одного раза в 6 месяцев.

6. Ресурс, срок службы, гарантии изготовителя

Срок службы: 96 мес.

Гарантийный срок: 36 месяцев с даты продажи или поставки, но не более 40 месяцев с даты выпуска.

Гарантийный срок на АКБ: 12 месяцев с даты поставки.

7. Требования безопасности

Запрещаются любые работы со светильником при подключённом напряжении; эксплуатация светильника I класса защиты без подключения к защитному заземлению; эксплуатация светильника с механическими повреждениями.

Работы по монтажу производить специалисту не ниже II квалификационной группы по электробезопасности.

8. Сведения об утилизации

Специальных условий и разрешений для утилизации не требует.

9. Свидетельство о приемке

Светильник изготовлен в соответствии с техническими условиями и признан годным к эксплуатации.