

# ПАСПОРТ

V1-A1-00027-10G06-5405040

Светодиодный светильник VARTON тип  
кромки Clip-In 600x600 50 Вт 4000 К IP54 с  
силикатным стеклом



## 1. Основные сведения

Изготовитель: ООО ТПК «Вартон».

Адрес изготовителя: 121354, Россия, город Москва, улица Дорогобужская, дом 14, строение 6, help@varton.ru.

Адрес места осуществления деятельности по изготовлению продукции: 301831, Россия, Тульская область, Богородицкий район, город Богородицк, улица 30 лет Победы, дом 1а.

Соответствие: ТР ТС 004/2011, ТР ТС 020/2011, ТР ТС 037/2016

Технические условия: ТУ 27.40.25-027-29497914-2020

## 2. Технические данные

|   |                            |
|---|----------------------------|
| Потребляемая мощность, Вт                               | 50                         |
| Коррелированная цветовая температура, К                 | 4000                       |
| Световой поток, лм                                      | 5 500                      |
| Световая отдача, лм/Вт                                  | 110                        |
| Тип источника света                                     | Светодиод. (LED) несменная |
| Индекс цветопередачи (Ra)                               | 80-89                      |
| Коэффициент пульсации светового потока, не более, %     | 1                          |
| Номинальное напряжение, В                               | 220...230                  |
| Номинальная частота, Гц                                 | 50                         |
| Диапазон напряжения питания переменного тока, В         | 176...264                  |
| Диапазон напряжения питания постоянного тока, В         | -                          |
| Класс защиты от поражения электрическим током           | I                          |
| Коэффициент мощности                                    | 0,95                       |
| Степень защиты (IP)                                     | IP54                       |
| Степень защиты от внешних механических воздействий (IK) | IK08                       |
| Тип кривой силы света                                   | Д                          |
| Климатическое исполнение и категория размещения         | УХЛ2                       |
| Нормируемая рабочая температура окружающего воздуха, °С | -20...40                   |
| Материал корпуса  | Сталь                      |
| Цвет корпуса  | Белый                      |
| Рассеиватель  | Закаленное стекло          |
| Материал рассеивателя                                   | Поликарбонат (PC)          |
| Масса нетто, кг   | 6,8                        |
| Габаритные размеры, мм                                  | 600 × 600 × 100            |

## 3. Комплектность

Светильник — 1 шт.

Рассеиватель — 1 шт.

Информационный лист — 1 шт.

Упаковка — 1 шт.

## 4. Указания по монтажу и эксплуатации

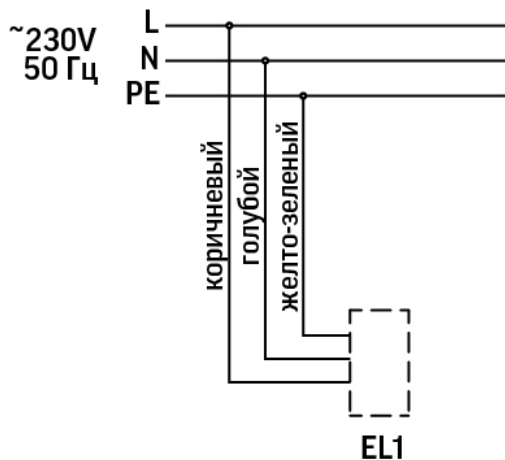


Рис. 1

Монтаж производится в подвесную потолочную систему Armstrong Clip-In®

**МОНТАЖ СВЕТИЛЬНИКА ДОЛЖЕН ПРОИЗВОДИТЬСЯ ПРИ ВЫКЛЮЧЕННОМ ПИТАНИИ! СВЕТИЛЬНИКИ ТРЕБУЕТСЯ ЗАЗЕМЛИТЬ!**

1. Извлеките светильник из индивидуальной упаковки;
2. Установите в вертикальное положение пластины для самостоятельных подвесов (прикреплены к корпусу светильника), прокрутив пластину;
3. Закрепите светильник на потолочные подвесы (не входят в комплект светильника) через установочные пластины для подвесов;
4. Предварительно отключив питающую сеть, подключите светильник к сети AC176-264V через выведенный провод, в соответствии с цветовой маркировкой по схеме, представленной на Рисунке 1;
5. Заведите светильник в межпотолочное пространство, вщелкнув специальные кромки рамки светильника в «стрингер»/профиль потолочной системы. Светильник будет установлен заподлицо с лицевой частью потолочной cassette.

#### **5. Условия хранения и транспортирования**

Условия транспортирования: любым видом транспорта при условии защиты упаковки от механических воздействий и атмосферных осадков. Хранить в упаковке в закрытых сухих помещениях. При хранении светильников с аварийным питанием рекомендуется заряжать аккумуляторную батарею не реже одного раза в 6 месяцев.

#### **6. Ресурс, срок службы, гарантии изготовителя**

Срок службы: 96 мес.

Гарантийный срок: 60 месяцев с даты продажи или поставки, но не более 64 месяцев с даты выпуска.

#### **7. Требования безопасности**

Запрещаются любые работы со светильником при подключённом напряжении; эксплуатация светильника I класса защиты без подключения к защитному заземлению; эксплуатация светильника с механическими повреждениями.

Работы по монтажу производить специалисту не ниже II квалификационной группы по электробезопасности.

#### **8. Сведения об утилизации**

Специальных условий и разрешений для утилизации не требует.

#### **9. Свидетельство о приемке**

Светильник изготовлен в соответствии с техническими условиями и признан годным к эксплуатации.