

ПАСПОРТ

D1-A0-00070-01G03-4003540

Светодиодный светильник VARTON офисный
встраиваемый/накладной 595x595x50 мм 35
Вт 4000 К с рассеивателем призма



1. Основные сведения

Осветительный прибор является светодиодным светильником предназначенный для общего освещения офисных, административных, общественных и жилых помещений. Поставляется во встраиваемом и накладном потолочном исполнениях.

Изготовитель: ООО ТПК «Вартон».

Адрес изготовителя: 121354, Россия, город Москва, улица Дорогобужская, дом 14, строение 6, help@varton.ru.

Адрес места осуществления деятельности по изготовлению продукции: 301831, Россия, Тульская область, Богородицкий район, город Богородицк, улица 30 лет Победы, дом 1а.

Соответствие: ТР ТС 004/2011, ТР ТС 020/2011, ТР ТС 037/2016

Технические условия: ТУ 27.40.39-008-29497914-2018

2. Технические данные

Потребляемая мощность, Вт	35
Коррелированная цветовая температура, К	4000
Световой поток, лм	3 800
Световая отдача, лм/Вт	109
Тип источника света	Светодиод. (LED) несменная
Индекс цветопередачи (Ra)	80-89
Коэффициент пульсации светового потока, не более, %	5
Номинальное напряжение, В	220...230
Номинальная частота, Гц	50
Диапазон напряжения питания переменного тока, В	176...264
Класс защиты от поражения электрическим током	I
Коэффициент мощности	0,9
Степень защиты (IP)	IP40
Тип кривой силы света	Д
Климатическое исполнение и категория размещения	УХЛ 3.1
Материал корпуса	Сталь
Цвет корпуса	Белый
Материал рассеивателя	Поликарбонат (PC)
Масса нетто, кг	3,3
Габаритные размеры, мм	595 × 595 × 50

3. Комплектность

Светильник — 1 шт.

Информационный лист — 1 шт.

Упаковка — 1 шт.

4. Указания по монтажу и эксплуатации

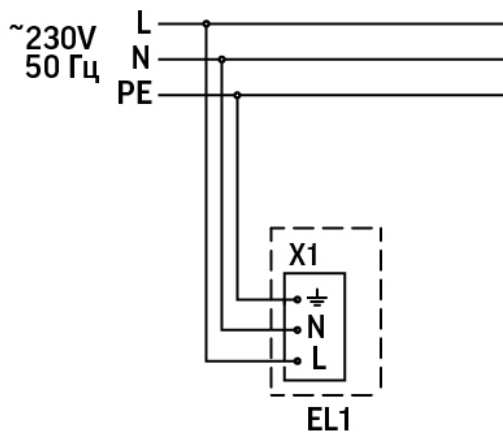


Рис.1

1. Распакуйте светильник и убедитесь в отсутствии механических повреждений;
2. Отключите питание сети. Убедитесь в отсутствии напряжения. Примите меры к случайному или несанкционированному включению сети. Установите предупреждающие таблички;
3. Электрическое подключение светильника осуществляется через клеммную колодку, установленную на внутренней поверхности корпуса светильника. Подключите сетевой провод к контактам клеммной колодки X1 светильника строго в соответствии с маркировкой: N - нейтраль, 3 - фаза, - заземление. Сечение проводников кабеля должно быть не более 2,5 мм²
4. Порядок монтажа для встраиваемых исполнений светильников:
 - 4.1 Выполните электрическое подключение согласно п. 3. Для этого заведите провод в корпус светильника через резиновую втулку.
 - 4.2 Установите рассеиватель в корпус светильника и прикрепите его при помощи металлической планки используя фиксаторы для крепления планки (идут в комплекте).
 - 4.3 Заведите корпус светильника в межпотолочное пространство и установите на направляющие рейки подвесной потолочной системы.
5. Порядок монтажа накладных исполнений светильников:
 - 5.1 Просверлите 4 установочных отверстия на монтажной поверхности (диаметр отверстий в корпусе светильниках 6 мм) с размерами 500x500 мм;
 - 5.2 Выломайте формованные элементы подручным инструментом на дне корпуса для доступа к крепёжным отверстиям накладного монтажа;
 - 5.3 Выполните электрическое подключение согласно п. 5.3. Для этого заведите провод в корпус светильника через резиновую втулку.
 - 5.4 Прикрепите светильник к монтажной поверхности при помощи комплекта кре-пежа, не входит в состав светильника;
 - 5.5 Установите рассеиватель в корпус светильника и прикрепите его при помощи металлической планки используя фиксаторы для крепления планки (идут в комплекте).

5. Условия хранения и транспортирования

Условия транспортирования: любым видом транспорта при условии защиты упаковки от механических воздействий и атмосферных осадков. Хранить в упаковке в закрытых сухих помещениях. При хранении светильников с аварийным питанием рекомендуется заряжать аккумуляторную батарею не реже одного раза в 6 месяцев.

6. Ресурс, срок службы, гарантии изготовителя

Срок службы: 98 мес.

Гарантийный срок: 60 месяцев с даты продажи или поставки, но не более 64 месяцев с даты выпуска.

7. Требования безопасности

Запрещаются любые работы со светильником при подключённом напряжении; эксплуатация светильника I класса защиты без подключения к защитному заземлению; эксплуатация светильника с механическими повреждениями.

Работы по монтажу производить специалисту не ниже II квалификационной группы по электробезопасности.

8. Сведения об утилизации

Специальных условий и разрешений для утилизации не требует.

9. Свидетельство о приемке

Светильник изготовлен в соответствии с техническими условиями и признан годным к эксплуатации.